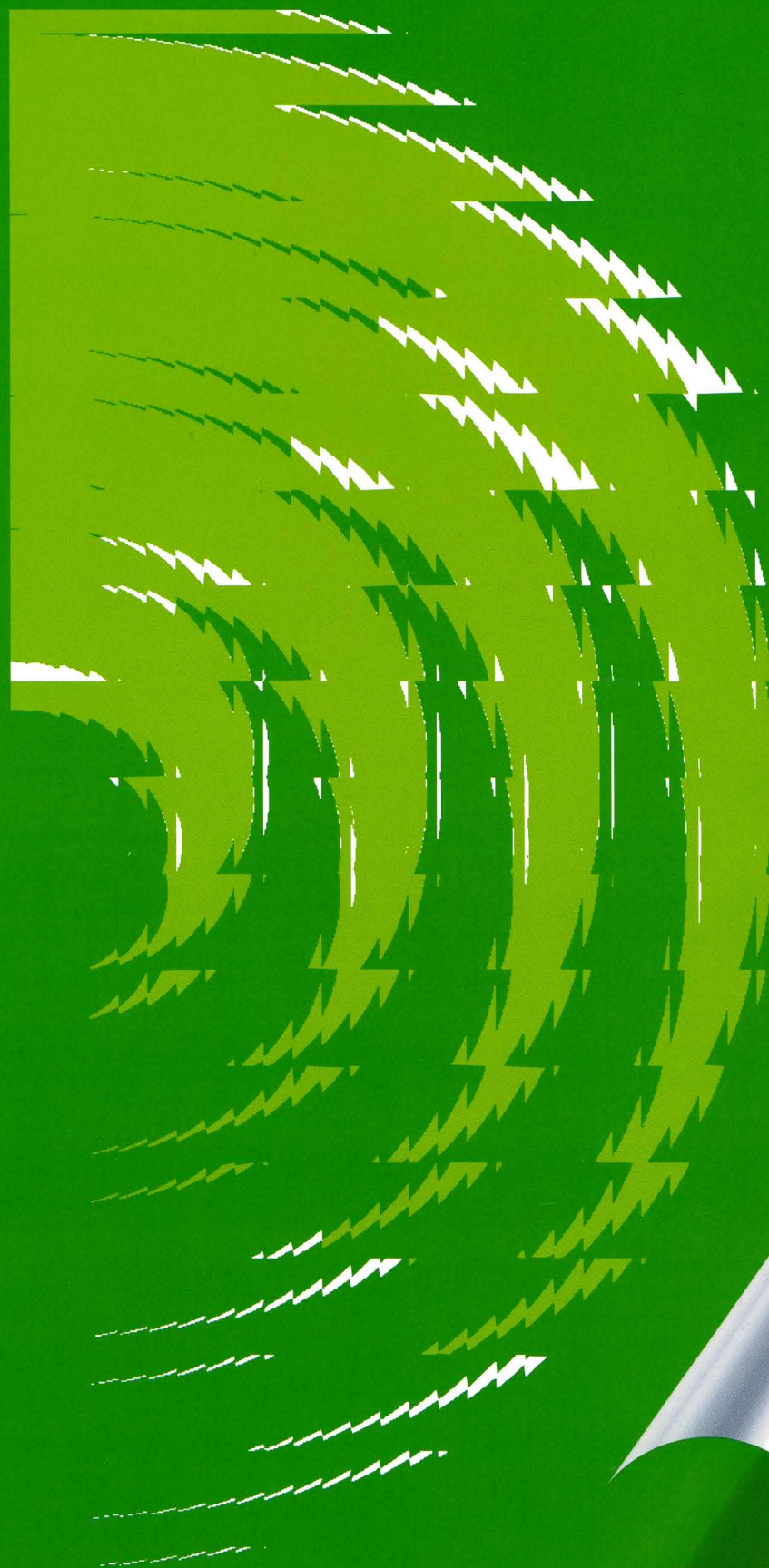


ЖИЖНОКОММУНИКАЦИОННЫЕ ТЕХНОЛОГИИ

# ТЕХНОЛОГИИ

ISSN 2-37-3909



3

2011

Lozhkin L.D.

**Attempt of the association of the positions fundamental physicists is made In article with questions threshold colors distinguishing. Such association will enable the buildings of equal contrast color space free from defect, inherent known and applicable at present color space.**

*Keywords: ellipses poppy Mac Adam, horizon of the color, infinity, blackening hole, equation Einstein, decision Schwarzschild.*

Ложкин Леонид Дидимович, к.т.н., заведующий лабораториями Кафедры «Радиосвязь, радиовещание и телевидение» Поволжского государственного университета телекоммуникаций и информатики. Тел. (8-846) 339-11-74. E-mail: astro76@rambler.ru

УДК 621.396.674

## ЭКСПЕРИМЕНТАЛЬНОЕ ОПРЕДЕЛЕНИЕ СОПРОТИВЛЕНИЯ ИЗЛУЧЕНИЯ КОНДЕНСАТОРНОЙ АНТЕННЫ

*Маслов О.Н., Рябушкин А.В.*

В статье рассмотрен метод измерения сопротивления излучения,  $R_{\Sigma}$  с помощью эквивалента антенны. Экспериментально измерено значение  $R_{\Sigma}$  для конденсаторной (С-антенны). Дано сравнение  $R_{\Sigma}$ , измеренного с помощью эквивалента антенны, с рассчитанным по предлагаемому в [9] выражению. Показана возможность эффективного излучения электромагнитных волн (ЭМВ) с помощью С-антенн.

**Ключевые слова:** малогабаритная конденсаторная антенна, С-антенна, ЕН-антенна, эквивалент антенны, сопротивление излучения, коэффициент стоячей волны (КСВ), мощность излучения.

### Введение

Как известно [1-2; 6 и др.], сопротивление излучения  $R_{\Sigma}$  антенны является производной величиной (коэффициентом пропорциональности) от мощности излучения  $P_{\Sigma}$  и тока  $I_A$  в точках питания. Рассмотрение сопротивления излучения бывает удобно использовать для комплексной характеристики излучающих (приемных) свойств антенны:  $R_{\Sigma} = \frac{2P_{\Sigma}}{I_A^2}$ . В большинстве случаев величина  $R_{\Sigma}$  определяется расчётным путём, что удобно для простейших линейных антенн, для которых выведены теоретические выражения.

Так, для короткого ( $l < 0,1\lambda$ ) тонкого линейного вибратора-диполя в вакууме [1-2]

$$R_{\Sigma} = 80\pi^2 \left( \frac{l}{\lambda} \right)^2 \quad \text{или} \quad R_{\Sigma} = 20k^4 l^4, \quad (1)$$

где  $l$  – длина половины проводника симметричного вибратора;  $\lambda$  – длина волны излучения;  $k = 2\pi/\lambda$  – волновое число.

У реальных симметричных диполей сопротивление излучения в точках пучности тока носит колебательный характер в зависимости от отношения к длине волны и в частном случае при  $l/\lambda = 0,25$  (полуволновой тонкий вибратор) имеет значение  $R_{\Sigma} \approx 73,1$  Ом.

Рассмотренные в [3-5] конденсаторные С-антенны имеют геометрические размеры, соответствующие условию применения выражений (1), и с точки зрения короткого симметричного вибратора-диполя имеют сопротивление излучения незначительной величины, не более нескольких Ом, что обуславливает их низкую эффективность к излучению (приему) ЭМВ при стандартном питании.

В то же время при использовании схемы и конструкции С-антенны, описанной в [3-4], утверждается, что при соблюдении определенных принципов и соответствующей настройке возможно получение при габаритных размерах антенны ( $l < 0,1\lambda$ ) сопротивления излучения значительной величины (десятки, сотни Ом). Целью данной статьи является экспериментальное измерение сопротивления излучения С-антенны посредством эквивалента антенны для подтверждения или опровержения теоретических и практических выводов, сделанных в [3-5].

### Методы измерения сопротивления излучения антенны

Прямое экспериментальное измерение сопротивления излучения антенн связано с необходимостью измерения тока питания антенны  $I_A$  и мощности излучения  $P_{\Sigma}$ . Если при измерении  $I_A$  не возникает затруднений, то с непосредственным замером  $P_{\Sigma}$  чаще всего возникают значительные трудности, особенно на невысоких частотах. Поэтому чаще всего  $P_{\Sigma}$  измеряют косвенно по известной характеристике направленности антенны и величине напряженности поля в волновой зоне, см. например [6].

Существует другой косвенный метод измерения  $R_{\Sigma}$ , когда антенну заменяют ее эквивалентом. Тогда при равенстве тока  $I_A$  в антенне и в ее эквиваленте, достигаемом изменением параметров эквивалентной схемы, принимают активное сопротивление эквивалента равным сопротивлению излучения, см. рис. 1. Ток в антенне удобнее измерять не непосредственно, а через входное сопротивление антенны на рабочей частоте (в диапазоне частот). Наиболее подходят для таких измерений антенные анализаторы или панорамные измерители коэффициента стоячей волны (КСВ). Тогда схему измерений можно изобразить как на рис. 2.

Порядок измерения  $R_{\Sigma}$  по схеме рис. 2 состоит в следующем:

- при установлении переключателей на входные зажимы антенны снимают зависимость КСВ либо  $X_A$  и  $R_A$  от частоты вблизи рабочей частоты антенны;
- устанавливают переключатели на вход эквивалента антенны и подбором величин параметров  $L, C, R$  добиваются максимального совпадения вида графика зависимости КСВ ( $X_A; R_A$ ) от частоты для исследуемой антенны и эквивалента антенны;
- отключают эквивалент антенны от схемы и измеряют омметром сопротивление переменного резистора, которое и принимается равным сопротивлению излучения исследуемой антенны.

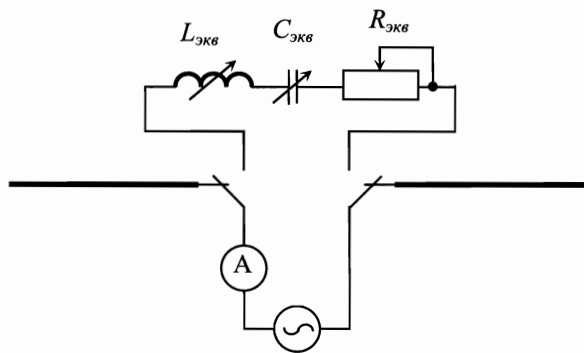


Рис. 1. Схема измерения сопротивления излучения с помощью эквивалента антенны

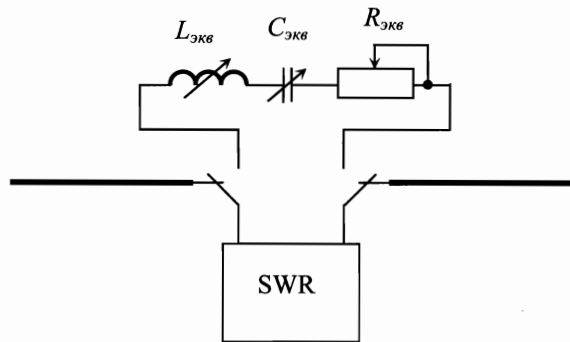


Рис. 2. Схема измерения сопротивления излучения с помощью эквивалента С-антенны и антенного анализатора

Для измерения данным методом  $R_{\Sigma}$  конденсаторной С-антенны, представляющей собой «раскрытый» контур с сосредоточенными параметрами, см. рис. 3, схема измерений упрощается.

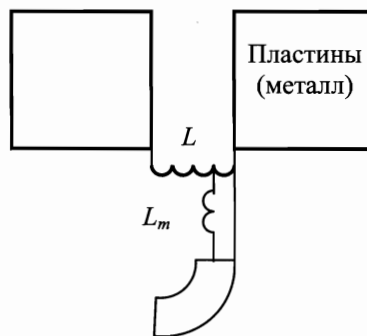


Рис. 3. Схема конденсаторной С-антенны

Пластины «раскрытого» контура представляют собой в эквивалентной схеме конденсатор, а катушка индуктивности остается общей для С-антенны и эквивалента, см. рис. 4.

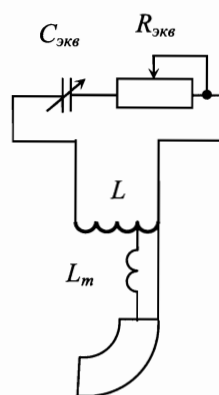


Рис. 4. Схема подключения эквивалента конденсаторной С-антенны при измерении сопротивления излучения

Порядок измерений  $R_{\Sigma}$  конденсаторной С-антенны остается таким же, как и в схеме по рис. 2. Обозначенная на рис. 3-4 катушка индуктивности



$L_m$  применяется в С-антенне для улучшения согласования входа антенны и фидера (генератора) и позволяет более точно компенсировать реактивность во входном сопротивлении и в общем случае может отсутствовать.

### Результаты эксперимента

Для экспериментального исследования  $R_x$  конденсаторной С-антенны была изготовлена антенна со следующими параметрами: центральная рабочая (резонансная) частота 30,3 МГц; размеры пластин раскрытого конденсатора  $90 \times 94$  мм<sup>2</sup> при расстоянии между пластинами 30 мм; расчетная емкость между пластинами  $C = 1,77$  пФ, полученная по формуле [7]:

$$C \approx h \frac{2\varepsilon_a}{\pi} \ln \left[ 4 \left( 1 + 2 \frac{l}{d} \right) \right], \quad (2)$$

где  $\varepsilon_a$  – диэлектрическая проницаемость среды, Ф/м;  $l$  и  $h$  – длина и высота пластин, м;  $d$  – расстояние между пластинами, м.

Общая, с учетом паразитных составляющих, «контурная» емкость С-антенны

$$C_0 = C + C_L. \quad (3)$$

Собственная емкость катушки  $C_L$  рассчитывалась согласно [8]:

$$C_L = \frac{\pi D}{8,3 \cdot \lg(a + \sqrt{a^2 - 1})}, \quad (4)$$

где  $D$  – диаметр катушки в см;  $a = \tau / d_0$ ;  $d_0$  и  $\tau$  – диаметр и шаг обмотки. При  $D = 3,2$  см;  $d_0 = 1,5$  мм;  $\tau = 1,9$  мм получим  $C_L = 3,9$  пФ.

Тогда согласно (3) получим контурную емкость  $C_0 = 1,77 + 3,90 = 5,67$  пФ. Поскольку расчетная резонансная индуктивность контурной антенной катушки

$$L = \frac{1}{4C_0\pi^2 F_0^2}, \quad (5)$$

для  $C_0 = 5,67$  пФ получаем  $L = 4,87$  мкГн.

Рассчитанные согласно [8] конструкционные параметры контурной катушки  $L$  таковы: провод диаметром  $d = 1,5$  мм,  $N = 13$  витков;  $D = 32$  мм, отвод от 1,5 витка.

Согласующая катушка  $L_m$  имела следующие конструкционные параметры: провод  $d_m = 0,7$  мм;  $N = 3$  витка;  $D_m = 9$  мм, что соответствует согласно [8] значению  $L_m \approx 0,1$  мкГн (как вариант может отсутствовать).

Таблица 1. Полоса частот  $2\Delta F$  при различных  $KCB$  для С-антенны и эквивалента

$KCB$		1,3	1,5	2,0	2,3
$2\Delta F$ , МГц	С-антенна	0,48	0,92	1,44	1,8
	Эквивалент С-антенны	0,56	1,16	1,48	1,8

Таблица 2. Зависимость минимального  $KCB$  эквивалента С-антенны от  $R_{экс}$  на частоте  $F_0$

$R_{экс}$ , Ом	0	20	40	70	122	183	248	376
$KCB_{min}$	2,1	1,76	1,5	1,3	1,12	1,3	1,5	2,0



а)



б)

Рис. 5. Зависимость  $KCB$  от частоты а) для С-антенны; б) для ее эквивалента

В качестве анализатора SWR в схеме измерений по рис. 2 использовался панорамный измеритель КСВ типа РК2-47. Полученные наиболее близкие характеристики зависимостей *KCB* от частоты для С-антенны и ее эквивалента приведены на рис. 5, где вторая снизу линия соответствует уровню *KCB* = 1,3. При различных уровнях *KCB* сравнительные полосы частот для С-антенны и эквивалента приведены в таблице 1

Изображенная на рис. 5б зависимость получена при величине эквивалентного сопротивления излучения  $R_{\Sigma} = R_{\text{экв}} = 122 \text{ Ом}$ . Была измерена зависимость минимального значения *KCB* от величины эквивалентного сопротивления антенны,  $R_{\text{экв}}$  в диапазоне от 0 до 376 Ом при поддержании резонансной частоты  $F_0$ . Полученные результаты представлены в таблице 2. Из таблицы 2 видно, что при *KCB* < 1,3 значение  $R_{\text{экв}} = 70 \dots 183 \text{ Ом}$ .

### Сравнение сопротивлению излучения, полученного методом эквивалента и рассчитанного по измерению полосы частот излучения С-антенны

Посмотрим, как согласуется найденное экспериментально значение  $R_{\Sigma} = R_{\text{экв}}$  с помощью эквивалента С-антенны с предложенным в [9] расчетным значением, определяемым по радиотехническим формулам как эквивалентное активное сопротивление контура на резонансной частоте. Добротность контура на резонансной частоте можно выразить как [10]

$$Q = \frac{W_A}{R_A}, \quad (6)$$

где  $W_A$  – волновое сопротивление С-антенны; на частоте резонанса имеет место  $W_A = \sqrt{\frac{L_1}{C_0}} = \frac{1}{\omega_0 C_0} = X_C$ ;  $R_A$  – активное сопротивление контура при резонансе;  $L1$  – индуктивность последовательной ветви катушки антенного контура в эквивалентной схеме С-антенны (см. рис. 5 в [3]);  $\omega_0 = 2\pi F_0$  – круговая резонансная частота контура;  $X_C$  – реактивное сопротивление конденсатора контура.

С учетом принятого условия, что  $R_A = R_{\Sigma}$  – то есть сопротивление излучения численно равно активному сопротивлению эквивалентного контура при резонансе, а также с учетом того, что добротность контура С-антенны зависит от полосы частот эквивалентного контура [10], имеем из (6) следующее выражение для  $R_{\Sigma}$ :

$$R_{\Sigma} = \frac{X_C}{F_0} \frac{2\Delta F}{2\pi C_0 F_0^2}, \quad (7)$$

где  $2\Delta F$  – полоса частот пропускания (излучения) антенного контура по уровню –3 дБ.

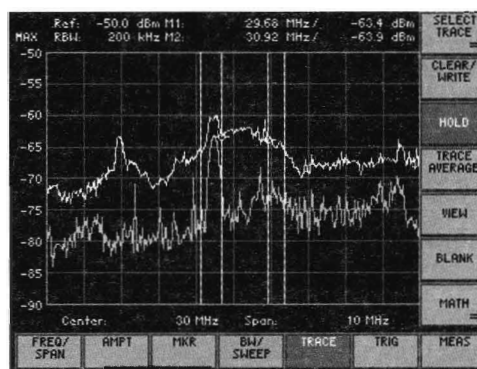


Рис. 6. Поле ЭМИ конденсаторной С-антенны

Заметим, что полоса пропускания  $2\Delta F$  контура С-антенны определяется по уровню поля электромагнитного излучения (ЭМИ) –3 дБ от максимума. Для ее определения была измерена напряженность *E*-составляющей поля С-антенны с помощью измерительной установки, аналогичной приведенной на рис. 6 из [3]. На рис. 6 представлен снимок экрана анализатора спектра R&S FS300, где верхний график – ЭМИ С-антенны совместно с фоновым ЭМИ в лаборатории, нижний график – отдельно фоновое ЭМИ в лаборатории.

Из рис. 6 определяем полосу частот по уровню –3 дБ от максимального значения поля ЭМИ,  $2\Delta F \approx 2,3 \text{ МГц}$  (две крайние вертикальные линии), на том же рисунке для справки показана полоса излучения С-антенны при значении *KCB* = 2,0 (две средние вертикальные линии).

При подстановке в (7) экспериментальных данных из рис. 6 и параметров антенны (3) получим  $R_{\Sigma} = 70,3 \text{ Ом}$ . Из (7) также видно, что  $R_{\Sigma}$  сильно зависит от общей контурной емкости С-антенны, причем паразитная емкость (в основном межвитковая емкость контурной катушки) может быть больше дифференциальной емкости пластин. Влияние соотношения этих емкостей на параметры С-антенны представляется предметом дальнейших исследований. Также можно сделать вывод, что с увеличением контурной емкости снижается добротность С-антенны и увеличивается ее рабочая полоса по ЭМИ и *KCB*.

### Выводы

Для исследуемой конструкции С-антенны наилучшее согласование на частоте  $F_0$  на эквиваленте антенны имеет место при  $R_{\text{экв}} = 122 \text{ Ом}$  (при  $KCB_{\text{min}} = 1,12$ ). Допустимое согласование при сохранении полосы пропускания около  $2\Delta F = 1,4 \text{ МГц}$  по уровню *KCB* = 2 обеспечивается при  $R_{\text{экв}} = 70 \dots 183 \text{ Ом}$ . Можно предположить, что диапазон эквивалентного сопротивления излучения  $R_{\Sigma}$  составляет 70-183

Ом – при этом сохраняются приемлемые параметры С-антенны по излучению. Расхождение экспериментальных измерений  $R_{\Sigma}$  с помощью эквивалента С-антенны и расчетно-экспериментальных по полю ЭМИ можно объяснить неучтенной погрешностью макета и измерений и влиянием неидеальных условий в лаборатории по фоновому ЭМИ. Получено на порядок большее значение сопротивления излучения, чем это прогнозируется для аналогичных (малых по отношению к длине волны) симметричных дипольных антенн согласно (1), что подтверждает как практические, так и теоретические результаты и выводы [3-5] о высокой эффективности конденсаторных С-антенн.

### Литература

1. Щелкунов С.А., Фриис Г.Т. Антенны. Теория и практика. М.: Сов. радио, 1955. – 604 с.
2. Надененко С.И. Антенны. М.: Связьиздат, 1959. – 552 с.
3. Маслов О.Н., Рябушкин А.В., Шашенков В.Ф. Малогабаритные резонансные антенны // ИКТ. Т. 8, №2, 2010. – С. 57-67.
4. Маслов О.Н., Силкин А.А. Частотные характеристики малогабаритной резонансной антенны с корректирующей реактивностью // Электросвязь. №3, 2011. – С. 37-40.
5. Кононов В.В. Измерение КПД С-антенны калориметрическим методом // ИКТ. Т.9, №1, 2011. – С. 57-67.
6. Пистолькорс А.А. Антенны. М.: Связьиздат, 1947. – 480 с.
7. Иоссель Ю.Я., Кочанов Э.С., Струнский М.Г. Расчет электрической емкости. Л.: 1969. – 240 с.
8. Волгов В. А. Детали и узлы радиоэлектронной аппаратуры. М.: Энергия, 1977. – 656 с.
9. [http://www.eh-antenna.com/EH\\_theory.html](http://www.eh-antenna.com/EH_theory.html).
10. Зернов Н.В., Карпов В.Г. Теория радиотехнических цепей. Л.: Энергия, 1972. – 816 с.

## EXPERIMENTAL MEASUREMENT OF RESISTANCE OF RADIANCE OF THE CAPACITOR ANTENNA

Maslov O.N., Ryabuchkin A.V.

**This article describes a method for measuring the radiation resistance,  $R_{\Sigma}$  with equivalent antennas. Experimentally measured value  $R_{\Sigma}$  for capacitor (C-antenna). A comparison  $R_{\Sigma}$ , measured by the equivalent of an antenna, with the value calculated by the proposed in [6] expression. The possibility of effective emission of electromagnetic waves (EMW) using C-antennas.**

**Keywords:** *small-size capacitor antennas, C-antenna, EH-antenna, the equivalent antenna, radiation resistance, standing wave ratio (VSWR), radiation power.*

Маслов Олег Николаевич, д.т.н., профессор, заведующий Кафедрой «Экономические и информационные системы» Поволжского государственного университета телекоммуникаций и информатики (ПГУТИ). Тел. (8-846) 339-11-29; 2-710-624. E-mail: maslov@psati.ru

Рябушкин Аркадий Викторович, инженер Кафедры «Мультисервисные сети и информационная безопасность» ПГУТИ. Тел. (8-846) 339-11-99. E-mail: ryabushkin@psati.ru

## ЭЛЕКТРОМАГНИТНАЯ СОВМЕСТИМОСТЬ И БЕЗОПАСНОСТЬ ОБОРУДОВАНИЯ

УДК 621.396.677

### ОСОБЕННОСТИ ОБРАБОТКИ ШИРОКОПОЛОСНЫХ СИГНАЛОВ ПРИ ВОЗДЕЙСТВИИ ПРЕДНАМЕРЕННЫХ ПОМЕХ, СОИЗМЕРИМЫХ С ПОЛЕЗНЫМ СИГНАЛОМ ПО ПОЛОСЕ ЧАСТОТ

Габриэлян Д.Д., Новиков А.Н., Стрекалов А.В., Шацкий В.В., Шацкий Н.В.

Рассмотрен метод квазиоптимальной обработки широкополосных сигналов в условиях помех. Приведены аналитические выражения для оптимальной частотной зависимости весовых коэффициентов в соответствии с критерием минимизации среднеквадратического отклонения в полосе частот. Разработаны предложения по технической реализации

обработки широкополосных сигналов путем формирования квазиоптимальной частотной зависимости вектора весовых коэффициентов. Проанализировано влияние различных видов аппроксимации частотной зависимости на величину среднеквадратического отклонения сигнала в полосе частот. Представлены результаты численного моделирования.

## «Инфокоммуникационные технологии»

Периодический научно-технический и информационно-аналитический журнал  
Том 9, № 3, 2011

### Учредитель журнала:

Поволжский государственный университет телекоммуникаций и информатики (г. Самара)

### Соучредитель журнала:

Академия телекоммуникаций и информатики (г. Самара)

### Редакционный совет

Андреев В.А., д.т.н., профессор – председатель совета, главный редактор (ПГУТИ, г. Самара); Шорин В.П., академик РАН (СНЦ РАН, г. Самара); Зубарев Ю.Б., член-корреспондент РАН (РАН, г. Москва); Сойфер В.А., член-корреспондент РАН (СГАУ им. С.П. Королева, г. Самара); Бакалов В.П., д.т.н., профессор (СибГУТИ, г. Новосибирск); Бузов А.Л., д.т.н., профессор (СОНИИР, г. Самара); Васильев К.К., д.т.н., профессор (УлГТУ, г. Ульяновск); Виттих В.А., д.т.н., профессор (ИПУСС РАН, г. Самара); Воронин А.А., д.ф.-м.н., профессор (ВолГУ, г. Волгоград); Дмитриев В.Н., д.т.н., профессор (АсГУ, г. Астрахань); Лихтциндер Б.Я., д.т.н., профессор (АТИ, г. Самара), Лялин В.Е., д.т.н., профессор (ИжГТУ, г. Ижевск); Мостовой Я.А., д.т.н., профессор (ЦСКБ, г. Самара); Надеев А.Ф., д.ф.-м.н., профессор (КГТУ им. А.Н. Туполева, г. Казань); Султанов А.Х., д.т.н., профессор (УфГАТУ, г. Уфа); Цым А.Ю., д.т.н., с.н.с. (ЦНИИС, г. Москва), Червяков Н.И., д.т.н., профессор (СтавГУ, г. Ставрополь), Щербаков М.А., д.т.н., профессор (ПГУ г. Пенза).

### Редакционная коллегия

Абрамов В. Е., д.филол.н., профессор; Андропова И.В., д.пол.н., профессор; Блатов И.А., д.ф.-м.н., профессор; Бурдин В.А., д.т.н., профессор – заместитель главного редактора; Васин Н.Н., д.т.н., профессор; Димов Э.М., д.т.н., профессор; Карташевский В.Г., д.т.н., профессор; Кораблин М.А., д.т.н., профессор; Кубанов В.П., д.т.н., профессор; Маслов О.Н., д.т.н., профессор – заместитель главного редактора; Николаев Б.И., д.т.н., профессор; Сподобаев Ю.М., д.т.н., профессор; Тяжев А.И., д.т.н., профессор.

**Ответственный секретарь:** Жданова Е.И.

**Редактор номера:** Маслов О.Н.

**Компьютерный набор и верстка:** Сперанская С.А.

Материалы, полученные по e-mail, печатаются в авторской редакции.

### Адрес редакции: и издателя журнала:

443010, Россия, г. Самара, ул. Льва Толстого, 23. Поволжский государственный университет телекоммуникаций и информатики. Телефон (846) 332-21-61. Факс (846) 333-58-56.

E-mail: redikt@psati.ru

Издается с 2003 г. Выходит 4 раза в год.

ПИ № 77-14381 от 17.01.2003 г. выдано Министерством Российской Федерации по делам печати, телерадиовещания и средств массовой информации.

***Решением ВАК Минобразования России журнал «Инфокоммуникационные технологии» включен в перечень ведущих научных изданий, в которых должны быть опубликованы основные результаты диссертаций на соискание ученой степени доктора наук.***

© Инфокоммуникационные технологии, 2011.

Подписной индекс 46832 в каталоге ОАО Агентства «Роспечать».



# К сведению авторов журнала

## “ИНФОКОММУНИКАЦИОННЫЕ ТЕХНОЛОГИИ”

*Обращаем Ваше внимание на соблюдение правил оформления рукописей статей и других материалов, направляемых в редакцию*

### ОСНОВНЫЕ ТЕМАТИЧЕСКИЕ НАПРАВЛЕНИЯ ЖУРНАЛА

- Теоретические основы технологий передачи и обработки информации и сигналов;
- Технологии телекоммуникаций;
- Технологии компьютерных систем и сетей;
- Новые информационные технологии;
- Технологии радиосвязи, радиовещания и телевидения;
- Электромагнитная совместимость и безопасность оборудования;
- Управление и подготовка кадров для отрасли телекоммуникаций.

Предпочтительным является объем статьи 4-5 страниц в 2 колонки. Желательно, чтобы в статье была выдержана «классическая» структура: постановка задачи → решение → выводы → литература.

### В РЕДАКЦИЮ ПРЕДОСТАВЛЯЮТСЯ:

- текст статьи на белой бумаге формата А4 в двух экз., а также в электронном виде (на дискете 3,5" либо по E-mail), в распечатке текста номера страниц указываются карандашом на обороте, имя файла определяется по фамилии первого автора: фамилия.doc;
- название, аннотация и ключевые слова на русском и английском языках (в отдельном файле);
- направление организации, желательна рецензия (отзыв) члена редакционного совета, акт экспертизы;
- сведения об авторах на отдельном листе (фамилия, имя, отчество, ученая степень и звание, место работы и должность, домашний и служебный адреса и телефоны, e-mail для обратной связи).

### ТРЕБОВАНИЯ К РУКОПИСИ СТАТЬИ:

- рукопись статьи должна содержать: УДК (в правом верхнем углу, обычный, 12 пт), название статьи (по центру, прописными буквами, полужирный, 12 пт, стиль - заголовок 2), фамилию и инициалы (курсив, по центру, 11 пт), аннотацию на русском языке (по ширине, 10 пт);
- редактор Word, размер страницы: формат А4 (210 x 297), 2 колонки через 7 мм;
- размер полей: 20 x 20 x 20 x 20 мм, размер и тип шрифта основного текста: Times New Roman 11 пт;
- заголовки в тексте: 12 пт, жирный, стиль - заголовок 3;
- размеры символов в формулах (Equation) - 11 пт основной; при использовании формул, специальных символов в тексте использовать Equation (а не опцию Вставка – Символ...), написание греческих букв - обычное, не курсив;
- аннотация, подрисовочные и надтабличные надписи: Times New Roman, 10 пт;
- все рисунки и таблицы должны иметь подписи;
- межстрочный интервал: одинарный, отступ абзаца: 0,5 см;
- каждый рисунок дополнительно должен быть представлен в оригинальном файле;
- рисунки, выполненные в редакторе Word, должны быть вставлены как объект;
- каждая таблица дополнительно должна быть представлена в отдельном файле;
- ссылки на литературу в тексте статьи указываются в квадратных скобках, список литературы имеет заголовок: Литература и содержит номера страниц для статей, число страниц в книгах, подробные адреса для Internet-публикаций;
- ссылка на журнал ИКТ дается в кратком виде: // ИКТ, Т.3, №1, 2005. С.5-6; // Приложение к ИКТ (название). №1, 2005. С.22-25.
- образец-шаблон статьи имеется в редакции и может быть выслан авторам по E-mail.

Статья должна быть подписана всеми авторами. Принятые к публикации рукописи не возвращаются.

Материалы, не соответствующие вышеуказанным требованиям, отклоняются и не возвращаются.

По всем вопросам, связанным с подготовкой, сдачей и публикацией материалов, просьба обращаться в редакцию ИКТ (отв. секретарь Жданова Е.И.).

E-mail: redikt@psati.ru в разделе «Тема» необходимо указать: «Статья ИКТ»